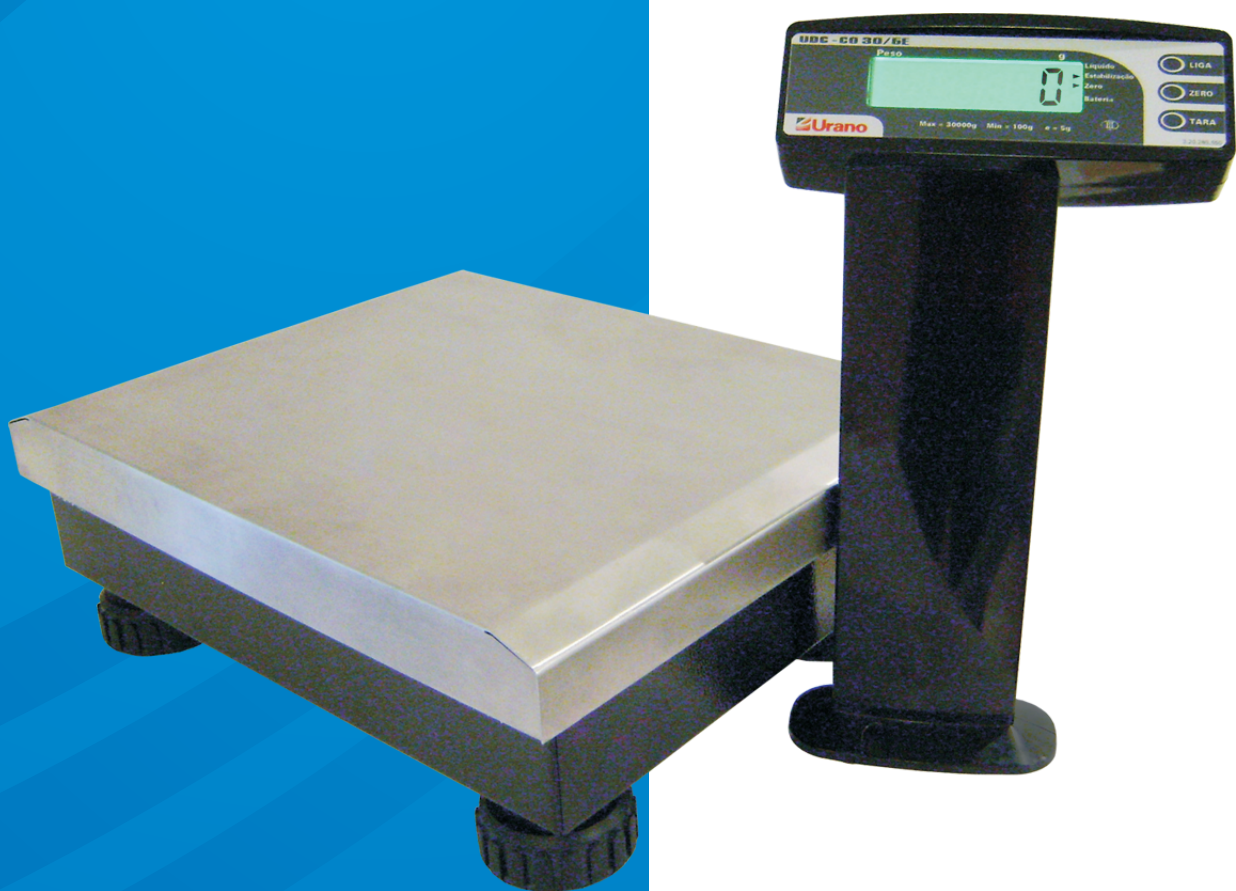


**UDC CO E**



URANO  
Balança de Checkout

 **Urano**  
*Fazendo parte da sua vida*

A nova geração da **UDC CO E** reúne em um equipamento de uso simples, recursos tecnológicos que garantem qualidade e eficiência a clientes de diversos portes. Ela foi projetada para transações de frente de caixa. É o resultado da evolução na tecnologia de pesagem e leitura de código de barras em checkout aumentando a velocidade de atendimento aos clientes. Possui rapidez de pesagem, leitura, estabilidade e flexibilidade - **é a mais forte e precisa da categoria**. Permite realizar pesagem de todos produtos do setor de frutas, legumes e grãos. Atende a supermercados, hipermercados e qualquer tipo de estabelecimento comercial. Encontra-se dentro dos mais rigorosos requisitos de precisão em pesagem, exigidas pelo INMETRO (Portaria 236/94), assim como normas internacionais como a OIML R 76.



**A UDC CO E é a única na sua categoria que possui capacidade de 30kg, divisão de 2g**

**Maior precisão na pesagem, maior rentabilidade no seu caixa**



**INTERFACE RS 232C e USB** - Disponibilizam a informação do peso ao frente de caixa, permitindo ser utilizada como solução completa para as operações de ponto de venda, devido sua agilidade de pesagem e envio de informações.

## Instalação

A balança UDC CO E foi projetada para ser usada embutida no checkout e está em conformidade com a portaria nº 8, de 30 de março de 2007, que regulamenta o trabalho dos operadores de checkout, aprovada pela Secretaria de Inspeção do Trabalho.

## Principais Características



**SOLIDEZ A TODA PROVA** - A UDC CO E é robusta, superdimensionada para alto impacto. Possui manta de absorção de impacto entre a plataforma e a célula de carga, evitando danos e garantindo a precisão da pesagem.



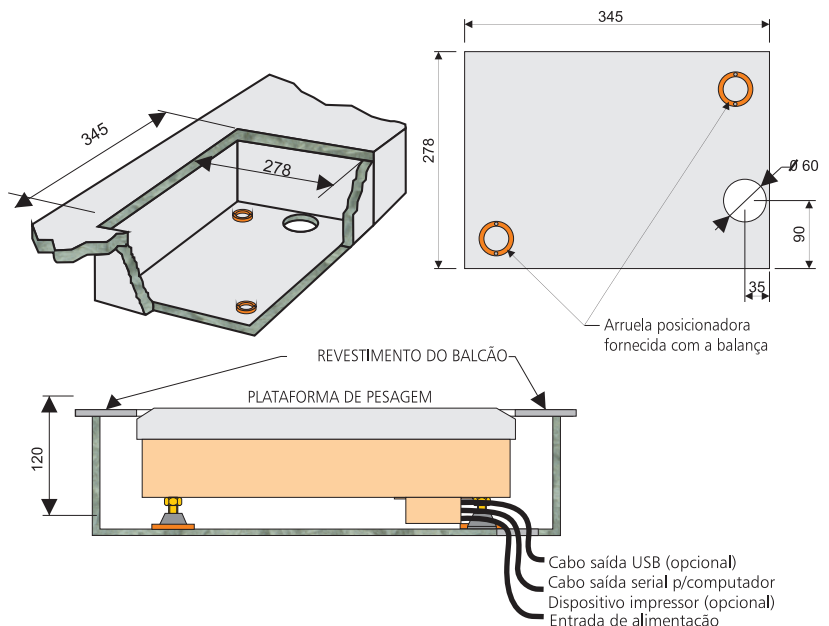
**DISPLAY** - Visor de LCD com *backlight* que proporciona a melhor visibilidade em ambientes pouco iluminados; e Indicador de bateria, que sinaliza quando a carga está no fim.



**FUNÇÕES** - Possui zeramento automático, garantindo que a indicação do peso retorne a zero a cada pesagem; função TARA, que possibilita o desconto do peso de recipientes; e tecla ZERO, para uma eventual necessidade de zerar a indicação de peso no display.



**PLATAFORMA DE PESAGEM** - Plataforma em aço inox com rampas de acesso laterais, facilitando a passagem de produtos sobre o prato de pesagem ganhando maior velocidade de operação.



## ESPECIFICAÇÕES TÉCNICAS

UDC CO E 30/5		UDC CO E 30/2	
Capacidade	30Kg	Capacidade	30Kg
Divisão	5g	Divisão	2g
Saída USB	Sim	Saída USB	Sim
Saída serial	Sim	Saída serial	Sim

Fonte de Alimentação	
Fonte Full Range, 81a 264VAC	

Dimensões da Balança		Coluna	
Balança com plataforma(bandeja): 340 mm X 270 mm X 120 mm		Altura 11 cm	Cabo 95 cm
Plataforma(bandeja): 340 mm X 270 mm X 35 mm			
		Display de LCD de 5 dígitos para a indicação de peso.	

Home-Offices: Rio de Janeiro  
vendas.rj@urano.com.br  
Bahia  
urano.ba@urano.com.br  
Goiás  
urano.go@urano.com.br  
Paraná  
urano.pr@urano.com.br

Santa Catarina  
urano.sc@urano.com.br  
Minas Gerais  
urano.mg@urano.com.br  
Pernambuco  
vendas30.ce@urano.com.br

Filial:  
São Paulo - SP  
Fone: (11) 3229.8655  
vendas.sp@urano.com.br

**Urano**  
Fazendo parte da sua vida